



# Accès & Elévatique SA

Chemin Mont-de-Faux 2 | Tél 021 711 77 77  
 Case postale 129 | Fax 021 711 77 78  
 1023 Crissier | info@elevatique.ch  
 www.elevatique.ch



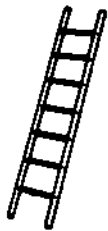
Des Hommes à la Hauteur

## GAMME PROFESSIONNELLE / INDUSTRIEPROGRAMM – 2020/21

### ÉCHELLES ALUMINIUM / ALUMINIUMLEITERN



# S



#### Simple / Anlegeleiter

Code art. Best.-Nr	Longueur m Länge m	Poids kg Gewicht kg	Nombre barreaux Anzahl Sprossen	Profil mm Holmhöhe mm	Prix* Preis*
510106	1,80	2,9	6	54	90.00
510107	2,10	3,4	7	54	99.00
510108	2,35	3,7	8	54	107.00
510110	2,95	4,5	10	54	117.00
510112*	3,50	6,3	12	57	186.00
510114*	4,05	7,6	14	63	222.00
510116*	4,65	8,8	16	70	277.00
510117*	4,90	9,5	17	70	333.00
510120*	5,75	11,7	20	77	419.00
510124*	6,90	15,4	24	81	539.00

\*équipée d'une traverse de base

# SE



#### Simple à base évasée / Konische Anlegeleiter

Code art. Best.-Nr	Longueur m Länge m	Poids kg Gewicht kg	Nombre barreaux Anzahl Sprossen	Largeur m Breite m	Profil mm Holmhöhe mm	Prix* Preis*
510710	2,95	6,3	10	0,73	57	243.00
510712	3,50	7,2	12	0,82	57	291.00
510714	4,05	9,5	14	0,91	63	337.00
510716	4,60	10,9	16	0,91	70	388.00
510718	5,15	14,4	18	1,00	77	414.00
510720	5,75	16,2	20	1,10	77	442.00

# SM



#### Simple à marchettes / Stufenanlegeleiter

Code art. Best.-Nr	Longueur m Länge m	Poids kg Gewicht kg	Nombre marches Anzahl Sprossen	Profil mm Holmhöhe mm	Prix* Preis*
510908	2,35	5,3	8	54	239.00
510910	2,95	6,5	10	54	299.00
510912*	3,50	8,6	12	57	382.00
510914*	4,05	10,3	14	63	466.00

\*équipée d'une traverse de base

# CM2



#### Coulissante 2 plans à main / Schiebeleiter 2-teilig

Code art. Best.-Nr	Long. repliée m L. eingefahren m	Long. déployée m L. ausgefahren m	Poids kg Gewicht kg	Nombre barreaux Anzahl Sprossen	Profil mm Holmhöhe mm	Prix* Preis*
510506	1,90	3,05	7,5	2 x 6	63	299.00
510508	2,45	4,15	9,4	2 x 8	63	373.00
510510	3,05	5,00	11,9	2 x 10	70	480.00
510512*	3,60	5,85	15,0	2 x 12	77	690.00
510514*	4,15	7,25	18,9	2 x 14	81	736.00
510516*	4,70	8,05	27,0	2 x 16	81	982.00
510518*	5,25	8,90	27,5	2 x 18	81	1029.00

\*équipée de roulettes murales

# C2



#### Coulissante 2 plans à corde avec stabilisateurs / Seilzugleiter 2-teilig mit Stab.

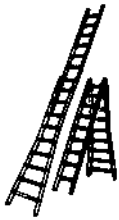
Code art. Best.-Nr	Long. repliée m L. eingefahren m	Long. déployée m L. ausgefahren m	Poids kg Gewicht kg	Nombre barreaux Anzahl Sprossen	Profil mm Holmhöhe mm	Prix* Preis*
510414	4,10	6,60	25,5	2 x 14	73/67	818.00
510416	4,65	8,00	31,4	2 x 16	81/81	949.00
510418	5,25	9,15	34,3	2 x 18	81/81	1156.00
510420	5,80	10,25	40,5	2 x 20	100/100	1324.00
510421	6,05	10,80	45,2	2 x 21	100/100	1585.00
510423	6,65	11,65	45,9	2 x 23	100/100	1742.00

# C3



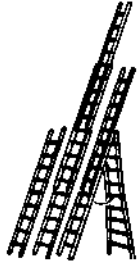
#### Coulissante 3 plans à corde avec stabilisateurs / Seilzugleiter 3-teilig mit Stab.

Code art. Best.-Nr	Long. repliée m L. eingefahren m	Long. déployée m L. ausgefahren m	Poids kg Gewicht kg	Nombre barreaux Anzahl Sprossen	Profil mm Holmhöhe mm	Prix* Preis*
510615	4,40	10,55	48,1	3 x 15	81/100/81	1784.00
510616	4,70	11,40	51,0	3 x 16	81/100/81	1854.00
510617	4,95	12,20	54,4	3 x 17	81/100/81	2107.00
510620	5,80	14,00	84,1	3 x 20	104/104/104	2529.00
510624	6,90	17,25	86,4	3 x 24	104/104/104	3742.00

**T2**

**Transformable 2 plans/double articulation à rattrapage de niveau**  
**Mehrzweckleiter 2-teilig/Gelenkklotz zum Ausgleich des Höhenunterschieds**

Code art. Best.-Nr	Long. repliée m L. eingefahren m	Long. déployée m L. ausgefahren m	Poids kg Gewicht kg	Nombre barreaux Anzahl Sprossen	Profil mm Holmhöhe mm	Prix* Preis*
510207	2,20	3,60	9,5	2 x 7	63	242.00
510208	2,50	4,15	11,0	2 x 8	63	255.00
510209	2,75	4,45	12,4	2 x 9	70	305.00
510210	3,05	5,00	15,0	2 x 10	77	318.00
510212	3,60	6,10	18,7	2 x 12	77	480.00
510214	4,15	7,25	23,6	2 x 14	81	653.00
510216-Z	4,70	8,30	25,3	2 x 16	85	899.00

**T3**

**Transformable 3 plans/double articulation à rattrapage de niveau**  
**Mehrzweckleiter 3-teilig/Gelenkklotz zum Ausgleich des Höhenunterschieds**

Code art. Best.-Nr	L. repliée m L. eingefahren m	L. aérienne m L. aérienne m	Long. déployée m L. ausgefahren m	Poids kg Gewicht kg	Nombre barreaux Anzahl Sprossen	Profil mm Holmhöhe mm	Prix* Preis*
510307	2,20	3,35	4,70	15,6	3 x 7	70	434.00
510308	2,50	3,60	5,30	17,1	3 x 8	70	494.00
510309	2,75	4,10	6,10	20,2	3 x 9	77	503.00
510310	3,05	4,65	6,95	23,9	3 x 10	81	595.00
510312	3,60	5,40	8,10	34,7	3 x 12	81	805.00
510314-Z	4,14	6,70	9,70	35,8	3 x 14	98	1255.00

**HE**

**Echelle double d'escalier 4 pieds réglables / Treppenstehleiter 4 verstellbare FüÙe**

Code art. Best.-Nr	Longueur m Länge m	Poids kg Gewicht kg	Nombre barreaux Anzahl Sprossen	Profil mm Holmhöhe mm	Prix* Preis*
531235	1,47	12,00	2 x 5	H - 60	529.00
531236	1,75	12,80	2 x 6	H - 60	555.00
531237	2,05	13,80	2 x 7	H - 60	599.00
531238	2,35	15,00	2 x 8	H - 60	655.00

**T**

**Echelle télescopique multiposition / Teleskopleiter Multi Position**

Code art. Best.-Nr	Longueur fermé m Länge zu m	Longueur ouverte m Länge off. m	Longueur dépl. m L. ausgefahren m	Poids kg Gewicht kg	Prix* Preis*
30423	0,92	1,43	2,88	9,5	161.00
30424	1,20	1,98	4,00	12,5	199.00
30425	1,48	2,52	5,12	14,0	244.00
30426	1,76	2,80	5,70	15,0	328.00

**A**

**Articulée / Vielzweckleiter**

Code art. Best.-Nr	L. repliée m L. eingefahren m	Long. déployée m L. ausgefahren m	Double Stehleiter	Poids kg Gewicht kg	Prix* Preis*
304343	1,04	3,64	1,78	14,0	249.00
304344	1,29	4,76	2,34	17,0	279.00
304345	1,54	5,88	2,88	19,5	329.00

**ES**

**Escabeau simple / Stufenstehleiter einseitig begehbar**

Code art. Best.-Nr	Nombre marches Anzahl Stufen	Haut. plate-forme m Plattformhöhe m	Haut. travail m Arbeitshöhe m	Largeur base m Untere Leiterbreite	Poids kg Gewicht kg	Prix* Preis*
450503-E	3	0,65	2,65	0,65	4,5	93.00
450504-E	4	0,88	2,88	0,81	5,2	121.00
450505-E	5	1,12	3,12	0,97	6,8	132.00
450506-E	6	1,36	3,36	1,13	7,5	159.00
450507-E	7	1,59	3,59	1,33	8,3	184.00
450508-E	8	1,82	3,82	1,48	9,5	218.00
450609	9	2,05	4,05	1,64	11,2	237.00
450610	10	2,28	4,28	1,84	12,0	263.00
450611	11	2,52	4,52	1,99	13,2	293.00
450612	12	2,76	4,76	2,15	14,2	319.00

**ED**

**Escabeau double / Stufenstehleiter beidseitig begehbar**

Code art. Best.-Nr	Nombre marches Anzahl Stufen	Haut. plate-forme m Plattformhöhe m	Largeur base m Untere Leiterbreite	Poids kg Gewicht kg	Prix* Preis*
480202-F	2 x 2	0,48	0,46	3,5	81.00
480203-F	2 x 3	0,72	0,49	5,0	90.00
480204	2 x 4	0,80	0,70	5,4	94.00
480205	2 x 5	1,03	1,04	6,6	112.00
480206	2 x 6	1,30	1,13	7,8	128.00
480207	2 x 7	1,54	1,25	9,0	155.00
480208	2 x 8	1,76	1,44	10,4	171.00
480209	2 x 9	1,99	1,69	11,8	192.00
480210	2 x 10	2,23	1,84	13,6	218.00
480211	2 x 11	2,49	1,97	14,8	242.00
480213	2 x 13	2,97	2,20	17,8	292.00



**PLATEA****Plate-forme de travail individuelle / Podestleiter, fahrbar, einseitig begehbar**

Code art. Best.-Nr	Hauteur m Höhe m	Nombre marches Anzahl Stufen	Profondeur marches mm Stufentiefe mm	Haut. travail m Arbeitshöhe m	Encombr. sol cm Maßzeichnung cm	Poids kg Gewicht kg	Prix* Preis*
PLT-03	0,76	3	85	2,76	115 x 155	22,0	434,00
PLT-04	1,03	4	85	3,03	133 x 160	24,2	473,00
PLT-05	1,31	5	85	3,31	167 x 200	25,4	537,00
PLT-06	1,59	6	85	3,59	171 x 225	27,8	575,00
PLT-07	1,87	7	85	3,87	189 x 225	29,8	598,00

**FRI-SCOP****Plate-forme de travail individuelle réglable en hauteur  
Podestleiter, fahrbar, einseitig begehbar, höhenverstellbar**

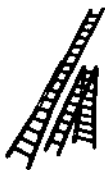
Code art. Best.-Nr	Haut. plate-forme m Plattformhöhe m	Haut. travail m Arbeitshöhe m	Encombr. sol cm Maßzeichnung cm	Largeur base m Untere Leiterbreite	Nombre marches Anzahl Stufen	Poids kg Gewicht kg	Prix* Preis*
1980/06	0,95 - 1,48	2,45 - 3,48	139-176 x 182-235	0,59	3 à 6	27	759,00
1980/10	1,47 - 2,49	2,98 - 4,50	176-267 x 235-267	0,71	5 à 10	30	864,00

**GENIA3****Transformable 3 plans/articulation simple, traverse de base aluminium  
Mehrzweckleiter 3 teilig/Einfaches Gelenk, Traverse aus Aluminium**

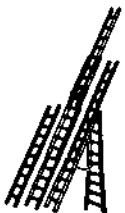
Code art. Best.-Nr	L. repliée m L. eingefahren m	L. aérienne m L. aérienne m	Long. déployée m L. ausgefahren m	Poids kg Gewicht kg	Nombre barreaux Anzahl Sprossen	Profil mm Holmhöhe mm	Prix* Preis*
G250-3	2,50	3,35	5,10	16,0	3 x 7	65	243,00
G300-3	3,00	4,85	7,20	20,8	3 x 9	65/80	299,00
G350-3	3,55	5,73	8,34	29,6	3 x 11	90	392,00
G380-3	3,90	6,30	9,20	31,6	3 x 12	90	429,00

**WZ****Plate-forme de travail individuelle pliable et confortable  
Faltbare und komfortable individuelle Arbeitsplattform**

Code art. Best.-Nr	Nombre de marches Anzahl Stufen	Haut. plate-forme m Plattformhöhe m	Haut. travail m Arbeitshöhe m	Poids kg Gewicht kg	Prix* Preis*
WZ3	3	0,75	2,75	10,0	295,00

**ÉCHELLES FIBRE DE VERRE EN 131 / FIBERGLAS EN 131****FT2****Transformable 2 plans / Mehrzweckleiter 2-teilig**

Code art. Best.-Nr	Long. repliée m L. eingefahren m	Long. déployée m L. ausgefahren m	Poids kg Gewicht kg	Nombre barreaux Anzahl Sprossen	Profil mm Holmhöhe mm	Prix* Preis*
vT45208	2,42	3,82	16,0	8 + 8	58	398,00
vT45210	2,98	4,94	19,0	9 + 10	78	458,00

**FT3****Transformable 3 plans / Mehrzweckleiter 3-teilig**

Code art. Best.-Nr	L. repliée m L. eingefahren m	L. aérienne m L. aérienne m	L. déployée m L. ausgefahren m	Poids kg Gewicht kg	Nombre barreaux Anzahl Sprossen	Profil mm Holmhöhe mm	Prix* Preis*
vT47308	2,48	4,00	5,56	21,5	7 + 8 + 8	78	610,00
vT47310	3,04	5,00	6,96	28,0	9 + 10 + 10	78	755,00
vT47312	3,60	6,40	9,20	32,0	12 + 12 + 12	95	945,00

**FC2****Coulissante 2 plans à corde / Seilzugleiter 2-teilig**

Code art. Best.-Nr	Long. repliée m L. eingefahren m	Long. déployée m L. ausgefahren m	Poids kg Gewicht kg	Nombre barreaux Anzahl Sprossen	Profil mm Holmhöhe mm	Prix* Preis*
vC51212	3,64	6,47	22,4	2 x 12	78	599,00

**FC3****Coulissante 3 plans à corde / Seilzugleiter 3-teilig**

Code art. Best.-Nr	Long. repliée m L. eingefahren m	Long. déployée m L. ausgefahren m	Poids kg Gewicht kg	Nombre barreaux Anzahl Sprossen	Profil mm Holmhöhe mm	Prix* Preis*
vC60312	3,67	9,26	42,3	3 x 12	95	975,00
vC60314	4,20	10,94	49,2	3 x 14	95	1095,00

**ALFA****Plate-forme de travail / Arbeitsplattform, klappbar**

Code art. Best.-Nr	Long. repliée m L. eingefahren m	Largeur m Breite m	Haut. Plate-forme m Höhe Bühne m	Poids kg Gewicht kg	Prix* Preis*
430819-FA	1,60	0,50	0,69	18,4	299,00

**BETA****Plate-forme de travail télescopique / Teleskop-Arbeitsplattform, klappbar**

Code art. Best.-Nr	Long. repliée m L. eingefahren m	Largeur m Breite m	Haut. Plate-forme M Höhe Bühne m	Poids kg Gewicht kg	Profil mm Holmhöhe mm	Prix* Preis*
430824-FR	1,50	0,55	0,75 + 0,99	16	62	359,00

**PIEGO****Mini échafaudage pliant / Fahregerüst Klappbar**

Code art. Best.-Nr	Longueur m L. eingefahren m	Largeur m Breite m	Haut. travail m Arbeitshöhe m	Haut. plate-forme m Plattformhöhe m	Poids kg Gewicht kg	Prix* Preis*
PIEGO-FA	1,50	0,75	0,87	2,87	31,5	482,00

**PTR****Plateaux extensibles / Alu-Teleskop-Diele**

Code art. Best.-Nr	Longueur replié m L. eingefahren m	Longueur déplié m L. ausgefahren m	Largeur m Breite m	Poids kg Gewicht kg	Prix* Preis*
686601-H	1,79	2,90	0,31	12,2	432,00
686602-H	2,08	3,50	0,31	13,9	544,00
685900-H	1,24	4,00	0,30	22	808,00

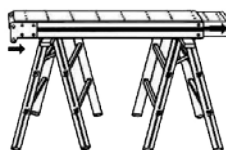
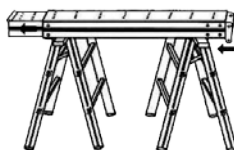
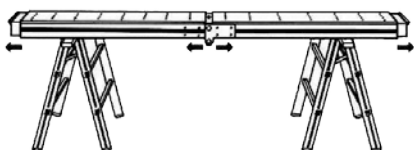


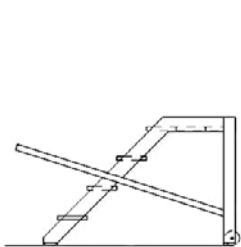
PLATE-FORME MOBILE / PODESTLEITER BEIDSEITIG BEGEHBAR

ESCABEAU MOBILE / PODESTLEITER EINSEITIG BEGEHBAR

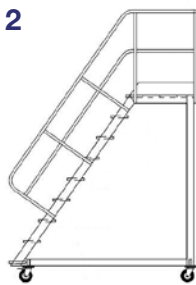
CONSTRUCTIONS SPÉCIALES / SONDERKONSTRUKTIONEN

Offres sur demande / Offerte auf Anfrage

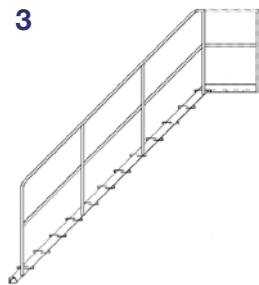
1



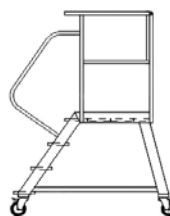
2



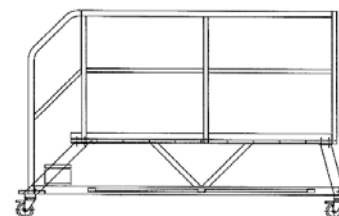
3



4



5



6



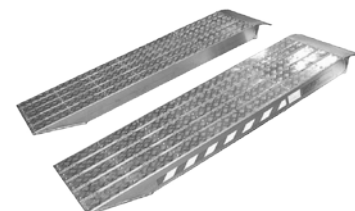
7





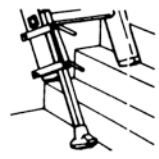

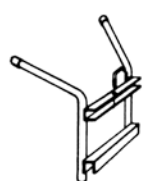
8

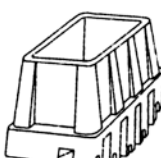
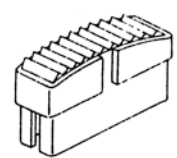
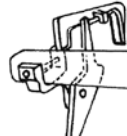
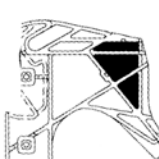




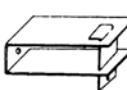


9

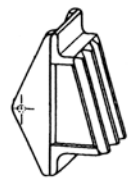
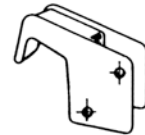
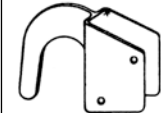

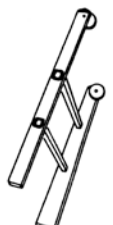



# ACCESSOIRES / ZUBEHÖR UND ERSATZTEILE

<b>380001</b>	<b>380119</b>	<b>380003</b>	<b>380006</b>	<b>380087</b>
				
Taquet repose-pied intérieur et extérieur Standbrett	Crochet de toit Dachhaken	Pied réglable Holmverlängerung	Stabilisateur utilisable sur plans droits uniquement Traverse	Ecarteur de mur Wandabstützung
66.00	159.00	89.00	214.00	129.00

Code article	Profil			Code article	Profil	
380170	54	 Patins PN + guêtre (la paire)	<b>380216</b>	380186	54	 Patins caoutchoucs antidérapants (la paire)
380435	57		 Crochets de sécurité (la paire)	380095	57	
380430	63		68.00	380096	63	
380174	70		<b>380367</b> Articulation profil 54/57 <b>380368</b> Articulation profil 63/70 <b>380369</b> Articulation profil 77/81	380094	67	
380175	73 Couissantes			380097	70	
380176	77			380098	73 Couissantes	
380177	81			380434	77	
380179	81 Couissantes			380099	81 Tous profils	
		42.00		380100	100 - 102 - 104	26.00

<b>380415</b>	<b>380151</b>	<b>380004</b>	<b>380007</b>	<b>380005</b>
				
Kit de 2 stabilisateurs pour C2/C3 Kit Stab. 2 Stück für C2/C3	Patins articulés (la paire) Schwenkfüsse (das Paar)	Fixation murale (pce) Wandhalter (St)	Barre d'accrochage	Pied réglable échelle TFF
182.00	97.00	66.00	62.00	109.00

<b>380233</b>	<b>380105</b>	<b>380106</b>	<b>380194</b>	<b>380188</b>	<b>380150</b>
			<b>Patins pour MP Gummifüsse für MP</b>		
Patins d'appui mural pour échelles (la paire) Anlegegummi (das Paar)	Crochets Ø 30 mm (la paire) Einhängehaken Ø 30 mm (das Paar)	Crochets Ø 50 mm (la paire) Einhängehaken Ø 50 mm (das Paar)	 AV/AR (la paire)	Rampe adaptable pour MP à partir du 7 marches Handlauf (das Stüch) von 7 Stufen	Roues C2/C3 (la paire) Laufrollen für C2/C3 (das Paar)
33.00	57.00	59.00	32.00	97.00	45.00

TVA-MWST N° CHE 106.504.386 TVA / Prix sans TVA / Prix ohne MwSt / CHF

Conditions de transport: FRANCO DE PORT pour toute commande d'une valeur supérieure ou égale à 1000.-.  
Nous nous réservons le droit de modifier les caractéristiques des produits suivant les impératifs techniques.  
Les réclamations ne pourront être prises en considération passé le délai de 5 jours après livraison.

ACCÈS & ÉLÉVATIQUE SA · CP 129  
Ch. Mont-de-Faux 2 · CH-1023 CRISSIER  
Tél. 021 711 77 77 · Fax 021 711 77 78  
info@elevatique.ch · [www.elevatique.ch](http://www.elevatique.ch)