

TOPY 11 - FORD TRANSIT

FICHE TECHNIQUE

FABRIQUÉ EN FRANCE



TELECOMS



LOUEURS LD



COLLECTIVITÉS



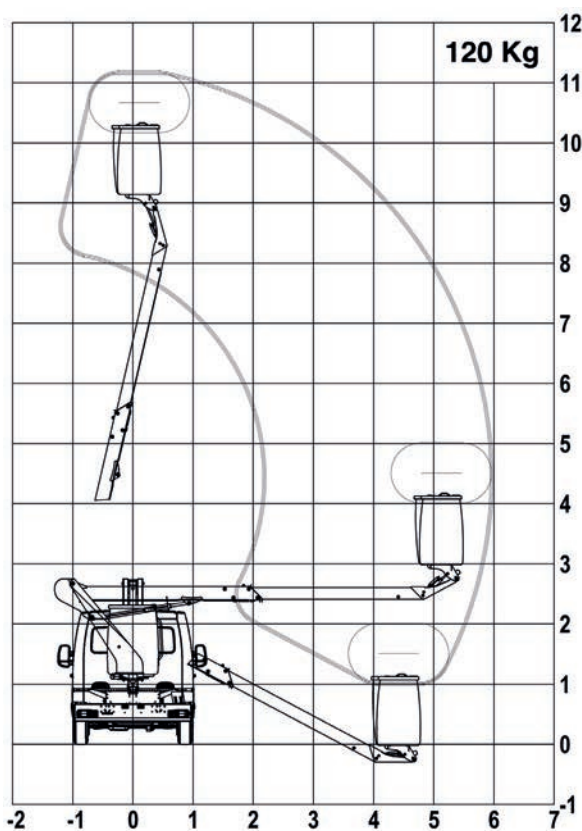
ENSEIGNISTES



DISTRIBUTEURS

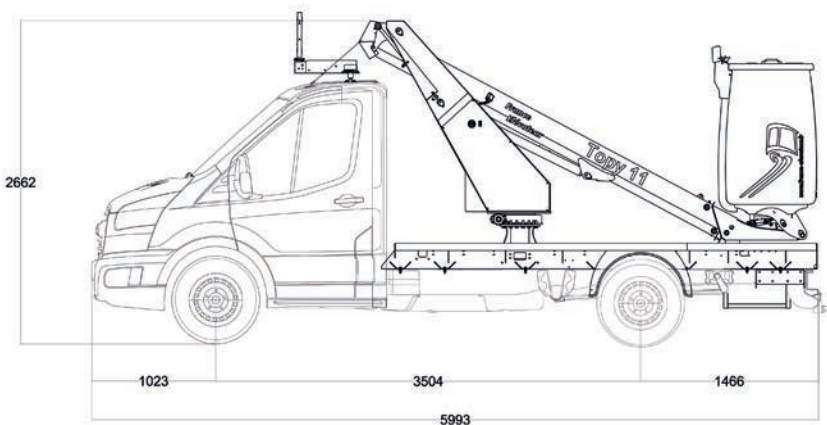


ILLUMINATIONS



Dernière génération de cette gamme emblématique le modèle **TOPY 11 sur FORD TRANSIT** représente toutes les évolutions permettant une optimisation de vos travaux par une simplicité d'utilisation reconnue sur tous les types de terrain et pour de nombreuses activités.

Performance, fiabilité et économie sont les fondements de ce nouveau TOPY 11.



CARACTÉRISTIQUES TECHNIQUES

De série : ● En option : ○

Hauteur travail	11,00 m	●
Hauteur plancher	9,10 m	●
Déport maximal sans stabilisateur	6,00 m	●
Déport maximal avec stabilisateurs	6,00 m	○
Charge nacelle	120 kg /1 personne	●
Rotation tourelle	400°	●
Dévers / Pente maximum d'utilisation	5% / 15%	●
Panier polyester isolé 1000 V à ouverture totale	850 x 780 x 1150 mm	●
PTAC minimum	3 500 kg	●
Bras acier avec 1 élément télescopique		●
Chaîne porte câble dans le télescope		●
Pupitre bas électro-hydraulique prioritaire		●
Energie hydraulique par groupe électropompe		●
Pompe manuelle de secours		●
Compteur horaire		●
Voyant retour en position route en cabine		●

ÉQUIPEMENTS

Arrêt et démarrage moteur en nacelle		○
batterie auxiliaire (suivant porteur)		○
2 stabilisateurs (suivant porteur)		○
Pompe électrique de secours		○
BT 200 (inclus panier BT200 porte pleine + groupe secours)		○
Isolation bras / tourelle 1000 V		○
Prise 230 V et protection différentielle dans le panier		○
Convertisseur 12Vcc-230 Vac - 2 kVA		○
Porte échelle sur coffre		○
Porte cônes de signalisation		○
Support panneaux de signalisation		○
Phare de travail amovible et orientable LED 12 Vcc		○
Coffre(s) sur plateau		○
Ridelles aluminium		○
Crochet d'attelage (suivant PTR)A		○
2 feux flash à LED + triflash + balisage rétro-réfléchissantes Cl 1		○
Feu à éclats sous le panier		○
Caméra de recul		○
Contrat de maintenance		○

Mise à jour : 11/2020



Accès & Elévaticue SA



1023 Crissier
Tél. 021 711 77 77
www.elevaticue.ch



ECHELLES - ECHAFAUDAGES - NACELLES