



Accès & Elévatique SA

Chemin Mont-de-Faux 2 | Tél 021 711 77 77
 Case postale 129 | Fax 021 711 77 78
 1023 Crissier | info@elevatique.ch
 www.elevatique.ch



Centre de
Formation Agréé



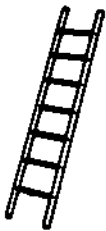
Des Hommes à la Hauteur

GAMME PROFESSIONNELLE / INDUSTRIEPROGRAMM – 2021 6

ÉCHELLES ALUMINIUM / ALUMINIUMLEITERN



S



Simple / Anlegeleiter

Code art. Best.-Nr	Longueur m Länge m	Poids kg Gewicht kg	Nombre barreaux Anzahl Sprossen	Profil mm Holmhöhe mm	Prix* Preis*
510106	1,80	2,9	6	54	99.00
510107	2,10	3,4	7	54	109.00
510108	2,35	3,7	8	54	118.00
510110	2,95	4,5	10	54	129.00
510112*	3,50	6,3	12	57	205.00
510114*	4,05	7,6	14	63	244.00
510116*	4,65	8,8	16	70	305.00
510117*	4,90	9,5	17	70	366.00
510120*	5,75	11,7	20	77	461.00
510124*	6,90	15,4	24	81	593.00

*équipée d'une traverse de base

SE



Simple à base évasée / Konische Anlegeleiter

Code art. Best.-Nr	Longueur m Länge m	Poids kg Gewicht kg	Nombre barreaux Anzahl Sprossen	Largeur m Breite m	Profil mm Holmhöhe mm	Prix* Preis*
510710	2,95	6,3	10	0,73	57	267.00
510712	3,50	7,2	12	0,82	57	320.00
510714	4,05	9,5	14	0,91	63	370.00
510716	4,60	10,9	16	0,91	70	427.00
510720	5,75	16,2	20	1,10	77	486.00

SM



Simple à marchettes / Stufenanlegeleiter

Code art. Best.-Nr	Longueur m Länge m	Poids kg Gewicht kg	Nombre marches Anzahl Sprossen	Profil mm Holmhöhe mm	Prix* Preis*
510908	2,35	5,3	8	54	263.00
510910	2,95	6,5	10	54	329.00
510912*	3,50	8,6	12	57	420.00
510914*	4,05	10,3	14	63	512.00

*équipée d'une traverse de base

CM2



Coulissante 2 plans à main / Schiebeleiter 2-teilig

Code art. Best.-Nr	Long. repliée m L. eingefahren m	Long. déployée m L. ausgefahren m	Poids kg Gewicht kg	Nombre barreaux Anzahl Sprossen	Profil mm Holmhöhe mm	Prix* Preis*
510506	1,90	3,05	7,5	2 x 6	63	329.00
510508	2,45	4,15	9,4	2 x 8	63	410.00
510510	3,05	5,00	11,9	2 x 10	70	528.00
510512*	3,60	5,85	15,0	2 x 12	77	759.00
510514*	4,15	7,25	18,9	2 x 14	81	809.00
510516*	4,70	8,05	27,0	2 x 16	81	1080.00
510518*	5,25	8,90	27,5	2 x 18	81	1132.00

*équipée de roulettes murales

C2



Coulissante 2 plans à corde avec stabilisateurs / Seilzugleiter 2-teilig mit Stab.

Code art. Best.-Nr	Long. repliée m L. eingefahren m	Long. déployée m L. ausgefahren m	Poids kg Gewicht kg	Nombre barreaux Anzahl Sprossen	Profil mm Holmhöhe mm	Prix* Preis*
510414	4,10	6,60	25,5	2 x 14	73/67	899.00
510416	4,65	8,00	31,4	2 x 16	81/81	1044.00
510418	5,25	9,15	34,3	2 x 18	81/81	1272.00
510420	5,80	10,25	40,5	2 x 20	100/100	1456.00
510421	6,05	10,80	45,2	2 x 21	100/100	1744.00
510423	6,65	11,65	45,9	2 x 23	100/100	1916.00

C3



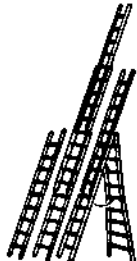
Coulissante 3 plans à corde avec stabilisateurs / Seilzugleiter 3-teilig mit Stab.

Code art. Best.-Nr	Long. repliée m L. eingefahren m	Long. déployée m L. ausgefahren m	Poids kg Gewicht kg	Nombre barreaux Anzahl Sprossen	Profil mm Holmhöhe mm	Prix* Preis*
510615	4,40	10,55	48,1	3 x 15	81/100/81	1962.00
510616	4,70	11,40	51,0	3 x 16	81/100/81	2039.00
510617	4,95	12,20	54,4	3 x 17	81/100/81	2318.00
510620	5,80	14,00	84,1	3 x 20	104/104/104	2782.00
510624	6,90	17,25	86,4	3 x 24	104/104/104	4116.00

**T2**

Transformable 2 plans/double articulation à rattrapage de niveau Mehrzweckleiter 2-teilig/Gelenkklotz zum Ausgleich des Höhenunterschieds

Code art. Best.-Nr	Long. repliée m L. eingefahren m	Long. déployée m L. ausgefahren m	Poids kg Gewicht kg	Nombre barreaux Anzahl Sprossen	Profil mm Holmhöhe mm	Prix* Preis*
510207	2,20	3,60	9,5	2 x 7	63	266.00
510208	2,50	4,15	11,0	2 x 8	63	280.00
510209	2,75	4,45	12,4	2 x 9	70	335.00
510210	3,05	5,00	15,0	2 x 10	77	350.00
510212	3,60	6,10	18,7	2 x 12	77	528.00
510214	4,15	7,25	23,6	2 x 14	81	718.00
510216-Z	4,70	8,30	25,3	2 x 16	85	899.00

**T3**

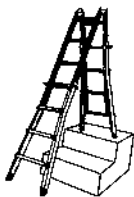
Transformable 3 plans/double articulation à rattrapage de niveau Mehrzweckleiter 3-teilig/Gelenkklotz zum Ausgleich des Höhenunterschieds

Code art. Best.-Nr	L. repliée m L. eingefahren m	L. aérienne m L. aérienne m	Long. déployée m L. ausgefahren m	Poids kg Gewicht kg	Nombre barreaux Anzahl Sprossen	Profil mm Holmhöhe mm	Prix* Preis*
510307	2,20	3,35	4,70	15,6	3 x 7	70	477.00
510308	2,50	3,60	5,30	17,1	3 x 8	70	543.00
510309	2,75	4,10	6,10	20,2	3 x 9	77	553.00
510310	3,05	4,65	6,95	23,9	3 x 10	81	654.00
510312	3,60	5,40	8,10	34,7	3 x 12	81	885.00
510314-Z	4,14	6,70	9,70	35,8	3 x 14	98	1255.00

**HE**

Echelle double d'escalier 4 pieds réglables / Treppenstehleiter 4 verstellbare Füße

Code art. Best.-Nr	Longueur m Länge m	Poids kg Gewicht kg	Nombre barreaux Anzahl Sprossen	Profil mm Holmhöhe mm	Prix* Preis*
531235	1,47	12,00	2 x 5	H - 60	529.00
531236	1,75	12,80	2 x 6	H - 60	555.00
531237	2,05	13,80	2 x 7	H - 60	599.00
531238	2,35	15,00	2 x 8	H - 60	655.00

**T**

Echelle télescopique multiposition / Teleskopleiter Multi Position

Code art. Best.-Nr	Longueur fermé m Länge zu m	Longueur ouverte m Länge off. m	Longueur dépl. m L. ausgefahren m	Poids kg Gewicht kg	Prix* Preis*
30423	0,92	1,43	2,88	9,5	177.00
30424	1,20	1,98	4,00	12,5	219.00
30425	1,48	2,52	5,12	14,0	268.00
30426	1,76	2,80	5,70	15,0	361.00

**A**

Articulée / Vielzweckleiter

Code art. Best.-Nr	L. repliée m L. eingefahren m	Long. déployée m L. ausgefahren m	Double Stehleiter	Poids kg Gewicht kg	Prix* Preis*
304343	1,04	3,64	1,78	14,0	275.00
304344	1,29	4,76	2,34	17,0	307.00
304345	1,54	5,88	2,88	19,5	362.00

ES

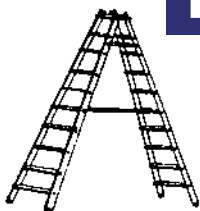
Escabeau simple / Stufenstehleiter einseitig begehbar

Code art. Best.-Nr	Nombre marches Anzahl Stufen	Haut. plate-forme m Plattformhöhe m	Haut. travail m Arbeitshöhe m	Largeur base m Untere Leiterbreite	Poids kg Gewicht kg	Prix* Preis*
450503-E	3	0,65	2,65	0,65	4,5	102.00
450504-E	4	0,88	2,88	0,81	5,2	133.00
450505-E	5	1,12	3,12	0,97	6,8	145.00
450506-E	6	1,36	3,36	1,13	7,5	175.00
450507-E	7	1,59	3,59	1,33	8,3	202.00
450508-E	8	1,82	3,82	1,48	9,5	240.00
450609	9	2,05	4,05	1,64	11,2	261.00
450610	10	2,28	4,28	1,84	12,0	289.00
450611	11	2,52	4,52	1,99	13,2	322.00
450612	12	2,76	4,76	2,15	14,2	351.00

ED

Escabeau double / Stufenstehleiter beidseitig begehbar

Code art. Best.-Nr	Nombre marches Anzahl Stufen	Haut. plate-forme m Plattformhöhe m	Largeur base m Untere Leiterbreite	Poids kg Gewicht kg	Prix* Preis*
480202-F	2 x 2	0,48	0,46	3,5	81.00
480203	2 x 3	0,57	0,55	4,2	84.00
480204	2 x 4	0,80	0,70	5,4	103.00
480205	2 x 5	1,03	1,04	6,6	123.00
480206	2 x 6	1,30	1,13	7,8	141.00
480207	2 x 7	1,54	1,25	9,0	170.00
480208	2 x 8	1,76	1,44	10,4	188.00
480209	2 x 9	1,99	1,69	11,8	211.00
480210	2 x 10	2,23	1,84	13,6	240.00
480211	2 x 11	2,49	1,97	14,8	266.00
480213	2 x 13	2,97	2,20	17,8	321.00



**PLATEA****Plate-forme de travail individuelle / Podestleiter, fahrbar, einseitig begehbar**

Code art. Best.-Nr	Hauteur m Höhe m	Nombre marches Anzahl Stufen	Profondeur marches mm Stufentiefe mm	Haut. travail m Arbeitshöhe m	Encombr. sol cm Maßzeichnung cm	Poids kg Gewicht kg	Prix* Preis*
PLT-03	0,76	3	85	2,76	115 x 155	22,0	477.00
PLT-04	1,03	4	85	3,03	133 x 160	24,2	520.00
PLT-05	1,31	5	85	3,31	167 x 200	25,4	591.00
PLT-06	1,59	6	85	3,59	171 x 225	27,8	632.00
PLT-07	1,87	7	85	3,87	189 x 225	29,8	658.00

**FRI-SCOP****Plate-forme de travail individuelle réglable en hauteur
Podestleiter, fahrbar, einseitig begehbar, höhenverstellbar**

Code art. Best.-Nr	Haut. plate-forme m Plattformhöhe m	Haut. travail m Arbeitshöhe m	Encombr. sol cm Maßzeichnung cm	Largeur base m Untere Leiterbreite	Nombre marches Anzahl Stufen	Poids kg Gewicht kg	Prix* Preis*
1980/06	0,95 - 1,48	2,45 - 3,48	139-176 x 182-235	0,59	3 à 6	27	829.00
1980/10	1,47 - 2,49	2,98 - 4,50	176-267 x 235-267	0,71	5 à 10	30	941.00

**GENIA3****Transformable 3 plans/articulation simple, traverse de base aluminium
Mehrzweckleiter 3 teilig/Einfaches Gelenk, Traverse aus Aluminium**

Code art. Best.-Nr	L. repliée m L. eingefahren m	L. aérienne m L. aërienne m	Long. déployée m L. ausgefahren m	Poids kg Gewicht kg	Nombre barreaux Anzahl Sprossen	Profil mm Holmhöhe mm	Prix* Preis*
G250-3	2,50	3,35	5,10	16,0	3 x 7	65	267.00
G300-3	3,00	4,85	7,20	20,8	3 x 9	65/80	329.00
G350-3	3,55	5,73	8,34	29,6	3 x 11	90	431.00
G380-3	3,90	6,30	9,20	31,6	3 x 12	90	472.00

**WZ****Plate-forme de travail individuelle pliable et confortable
Faltbare und komfortable individuelle Arbeitsplattform**

Code art. Best.-Nr	Nombre de marches Anzahl Stufen	Haut. plate-forme m Plattformhöhe m	Haut. travail m Arbeitshöhe m	Poids kg Gewicht kg	Prix* Preis*
WZ3	3	0,75	2,75	10,0	395.00

ÉCHELLES FIBRE DE VERRE EN 131 / FIBERGLAS EN 131**FT2****Transformable 2 plans / Mehrzweckleiter 2-teilig**

Code art. Best.-Nr	Long. repliée m L. eingefahren m	Long. déployée m L. ausgefahren m	Poids kg Gewicht kg	Nombre barreaux Anzahl Sprossen	Profil mm Holmhöhe mm	Prix* Preis*
vT45208	2,42	3,82	16,0	8 + 8	58	429.00
vT45210	2,98	4,94	19,0	9 + 10	78	505.00

**FT3****Transformable 3 plans / Mehrzweckleiter 3-teilig**

Code art. Best.-Nr	L. repliée m L. eingefahren m	L. aérienne m L. aërienne m	L. déployée m L. ausgefahren m	Poids kg Gewicht kg	Nombre barreaux Anzahl Sprossen	Profil mm Holmhöhe mm	Prix* Preis*
vT47308	2,48	4,00	5,56	21,5	7 + 8 + 8	78	649.00
vT47310	3,04	5,00	6,96	28,0	9 + 10 + 10	78	806.00
vT47312	3,60	6,40	9,20	32,0	12 + 12 + 12	95	1027.00

**FC2****Coulissante 2 plans à corde / Seilzugleiter 2-teilig**

Code art. Best.-Nr	Long. repliée m L. eingefahren m	Long. déployée m L. ausgefahren m	Poids kg Gewicht kg	Nombre barreaux Anzahl Sprossen	Profil mm Holmhöhe mm	Prix* Preis*
vC51212	3,64	6,47	22,4	2 x 12	78	649.00

FC3**Coulissante 3 plans à corde / Seilzugleiter 3-teilig**

Code art. Best.-Nr	Long. repliée m L. eingefahren m	Long. déployée m L. ausgefahren m	Poids kg Gewicht kg	Nombre barreaux Anzahl Sprossen	Profil mm Holmhöhe mm	Prix* Preis*
vC60312	3,67	9,26	42,3	3 x 12	95	1053.00
vC60314	4,20	10,94	49,2	3 x 14	95	1183.00

ALFA**Plate-forme de travail / Arbeitsplattform, klappbar**

Code art. Best.-Nr	Long. repliée m L. eingefahren m	Largeur m Breite m	Haut. Plate-forme m Höhe Bühne m	Poids kg Gewicht kg	Prix* Preis*
430819-FA	1,60	0,50	0,69	18,4	329,00

**BETA****Plate-forme de travail télescopique / Teleskop-Arbeitsplattform, klappbar**

Code art. Best.-Nr	Long. repliée m L. eingefahren m	Largeur m Breite m	Haut. Plate-forme M Höhe Bühne m	Poids kg Gewicht kg	Profil mm Holmhöhe mm	Prix* Preis*
430824-FR	1,50	0,55	0,75 + 0,99	16	62	385,00

**PIEGO****Mini échafaudage pliant / Fahregerüst Klappbar**

Code art. Best.-Nr	Longueur m L. eingefahren m	Largeur m Breite m	Haut. plate-forme m Plattformhöhe m	Haut. travail m Arbeitshöhe m	Poids kg Gewicht kg	Prix* Preis*
PIEGO-FA	1,50	0,75	0,87	2,87	31,5	530,00

**PTR****Plateaux extensibles / Alu-Teleskop-Diele**

Code art. Best.-Nr	Longueur repliée m L. eingefahren m	Longueur déplié m L. ausgefahren m	Largeur m Breite m	Poids kg Gewicht kg	Prix* Preis*
686601-H	1,79	2,90	0,31	12,2	432,00
686602-H	2,08	3,50	0,31	13,9	544,00
685900-H	1,24	4,00	0,30	22	808,00

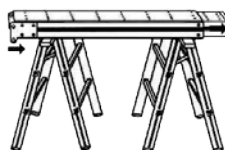
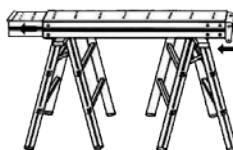
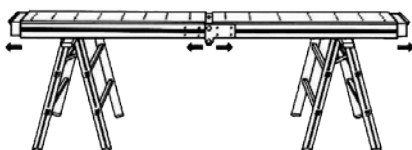


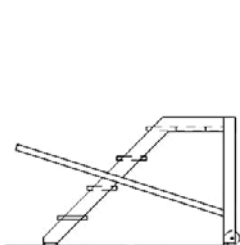
PLATE-FORME MOBILE / PODESTLEITER BEIDSEITIG BEGEHBAR

ESCABEAU MOBILE / PODESTLEITER EINSEITIG BEGEHBAR

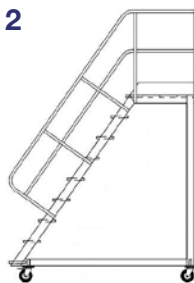
CONSTRUCTIONS SPÉCIALES / SONDERKONSTRUKTIONEN

Offres sur demande / Offerte auf Anfrage

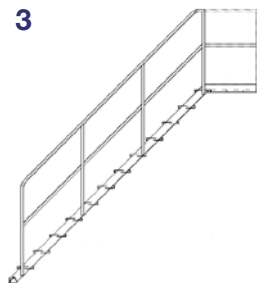
1



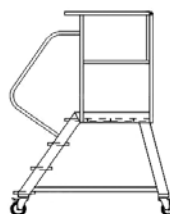
2



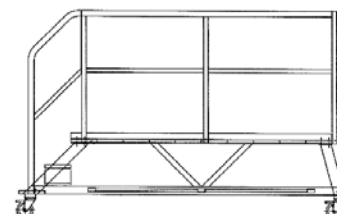
3



4



5



6



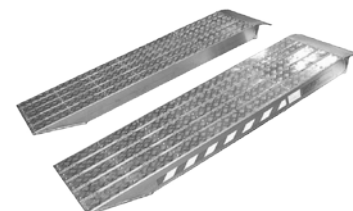
7





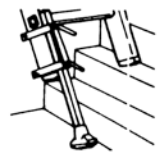

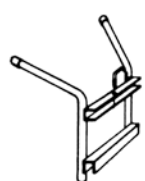
8

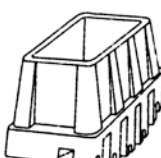
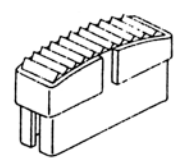
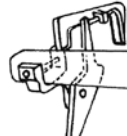
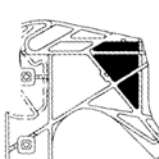




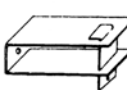
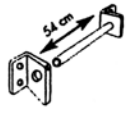

9

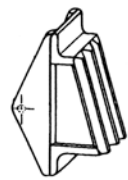
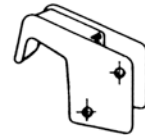
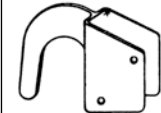





ACCESSOIRES / ZUBEHÖR UND ERSATZTEILE

380001  Taquet repose-pied intérieur et extérieur Standbrett 73.00	380119  Crochet de toit Dachhaken 175.00	380003  Pied réglable Holmverlängerung 98.00	380006  Stabilisateur utilisable sur plans droits uniquement Traverse 235.00	380087  Ecarteur de mur Wandabstützung 142.00
---	--	--	--	---

Code article	Profil	 Patins PN + guêtre (la paire) 46.00	Code article	Profil	 Patins caoutchoucs antidérapants (la paire) 29.00	
380170	54		 Crochets de sécurité (la paire) 75.00 380367 Articulation profil 54/57 380368 Articulation profil 63/70 380369 Articulation profil 77/81  90.00	380186		54
380435	57			380095		57
380430	63			380096		63
380174	70			380094		67
380175	73 Couissantes			380097		70
380176	77			380098		73 Couissantes
380177	81			380434		77
380179	81 Couissantes			380099		81 Tous profils
				380100	100 - 102 - 104	

380415  Kit de 2 stabilisateurs pour C2/C3 Kit Stab. 2 Stück für C2/C3 200.00	380151  Patins articulés (la paire) Schwenkfüsse (das Paar) 107.00	380004  Fixation murale (pce) Wandhalter (St) 73.00	380007  Barre d'accrochage 68.00	380005  Pied réglable échelle TFF 120.00
--	--	---	---	---

380233  Patins d'appui mural pour échelles (la paire) Anlegegummi (das Paar) 36.00	380105  Crochets Ø 30 mm (la paire) Einhängehaken Ø 30 mm (das Paar) 63.00	380106  Crochets Ø 50 mm (la paire) Einhängehaken Ø 50 mm (das Paar) 65.00	380194 Patins pour MP Gummifüsse für MP  AV/AR (la paire) 35.00	380188  Rampe adaptable pour MP à partir du 7 marches Handlauf (das Stück) von 7 Stufen 107.00	380150  Roues C2/C3 (la paire) Laufrollen für C2/C3 (das Paar) 49.00
---	--	--	---	---	--

TVA-MWST N° CHE 106.504.386 TVA / Prix sans TVA / Prix ohne MwSt / CHF

Conditions de transport: FRANCO DE PORT pour toute commande d'une valeur supérieure ou égale à 1000.-.
Nous nous réservons le droit de modifier les caractéristiques des produits suivant les impératifs techniques.
Les réclamations ne pourront être prises en considération passé le délai de 5 jours après livraison.

ACCÈS & ÉLÉVATIQUE SA · CP 129
Ch. Mont-de-Faux 2 · CH-1023 CRISSIER
Tél. 021 711 77 77 · Fax 021 711 77 78
info@elevatique.ch · www.elevatique.ch