



# ELEVAH® 65 MOVE

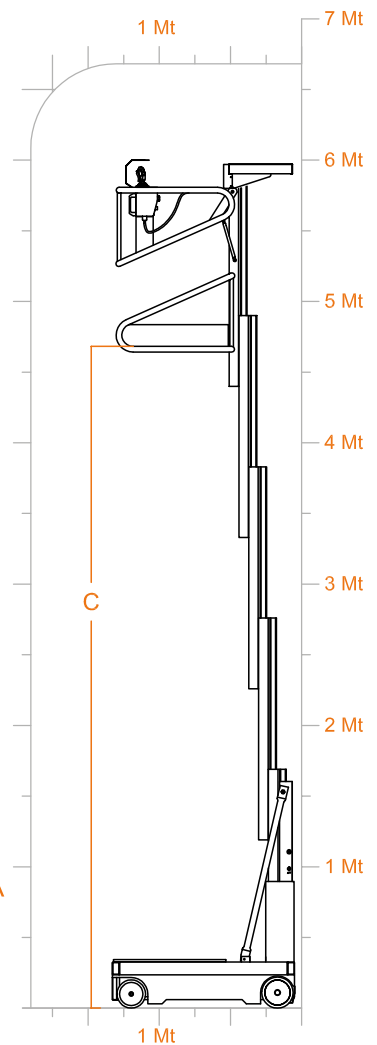
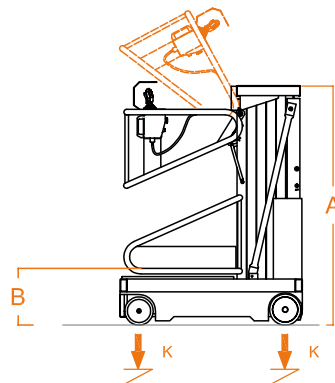
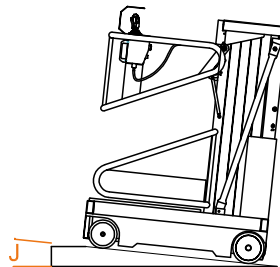
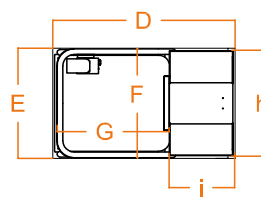
## Caractéristiques techniques

<b>Hauteur max. de travail</b>		6,5 m
<b>Charge maximale</b>		200 kg
<b>No. de personne(s)</b>		1
<b>Usage</b>		Interne
<b>A</b>	<b>Hauteur repliée</b>	1720 mm
<b>B</b>	<b>Hauteur minimum à la plate-forme</b>	400 mm
<b>C</b>	<b>Hauteur maximale à la plate-forme</b>	4680 mm
<b>D/E</b>	<b>Encombrement au sol</b>	1280 x 780 mm
<b>F/G</b>	<b>Dimensions panier</b>	770 x 790 mm
<b>Poids machine</b>		680 kg
<b>H/I</b>	<b>Bac de rangement</b>	740 x 440 mm
<b>Charge maximale du bac de rangement</b>		20 kg
<b>Dimensions roues motrices</b>		Ø 220 x 65
<b>Dimensions roues pivotantes</b>		Ø 200 x 50



## PRESTATIONS

<b>Alimentation</b>		Électrique
<b>Batteries</b>		2 Pb Acide 12V 105 Ah
<b>Chargeur de batterie</b>		110V - 220V
<b>J</b>	<b>Pente maximum</b>	15%
<b>Pente Max. avec panier en haute</b>		2,5%
<b>Rayon de braquage interne</b>		0
<b>Rayon de braquage externe</b>		1095 mm
<b>Vitesse maximale (Montée - Descente)</b>		0,2 m/s
<b>Vitesse de translation panier (en bas - en haute)</b>		0,7 - 0,25 m/s
<b>K</b>	<b>Charge maximale au sol par chaque roue*</b>	3,1 kN
<b>Cycles de travail** (avec des batteries neuves)</b>		Ca. 130



\* Charge maximale Vu que le poids de la plate-forme plus le chargement maximum sur le panier sont complètement distribué sur un côté de la plateforme (le chargement totalement asymétrique).

\*\* Le cycle de travail est défini comme un mouvement autonome de 20 m et une montée et une descente complète à la hauteur maximale, avec réglage du plateau de chargement.



Conforme à la norme EN 280 et homologation pour une utilisation interne en absence de vent.

Températures de fonctionnement de -15 ° à +40 ° C