



Votre NOUVEAU livreur de performances Convainc en toutes circonstances



A conduire
avec le
permis B!

- 26 m max. de hauteur de travail en charge utile max.
- Déport max. 17 m
- Déport latéral max. 14,2 m
- 250 kg de charge utile au panier

- 4 mouvements possibles simultanément (levée, rotation, télescoper, monter / descendre Rüssel) + rotation du panier
- Bras du panier mobile (RÜSSEL), rotation 185°
- Vitesses de travail améliorées
- Technologie premium avec la meilleure stabilité et une manipulation simple
- Acier à grains fins haute résistance pour la meilleure stabilité
- Unité du panier améliorée avec un nouveau design
- Pièces identiques à d'autres modèles de STEIGER® pour encore plus d'efficacité de manipulation et de maintenance

- Diminution du stockage de pièces de rechange grâce au concept modulaire
- Nouvelle construction de la structure inférieure résistant mieux à la torsion
- Système de bras avec soudure au laser (moins de torsion, plus précis et stable)

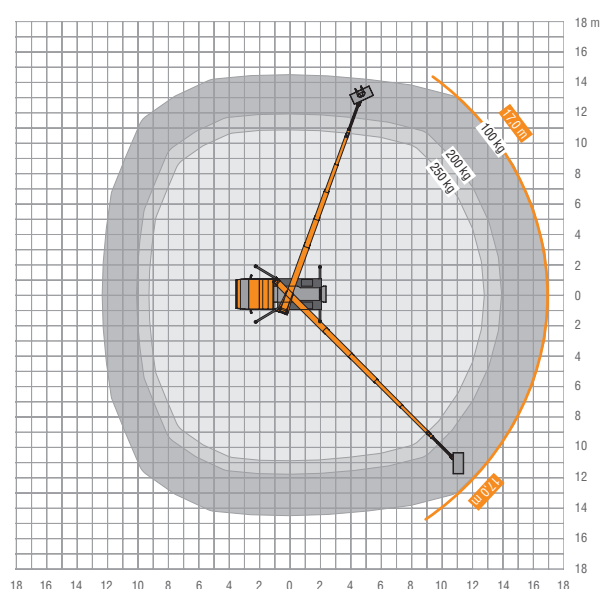
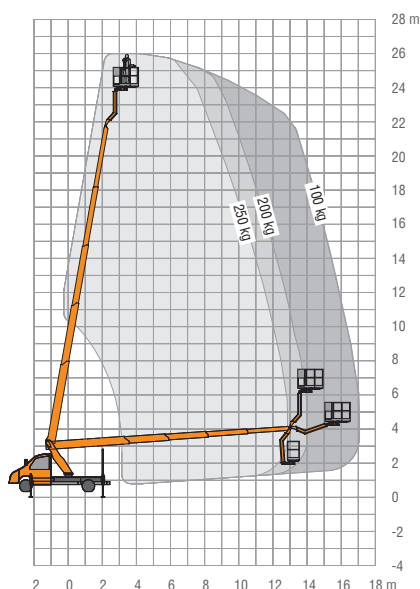
Plus performant
et plus stable
que jamais!

Accès & Elévation SA



1023 Crissier
Tél. 021 711 77 77
www.elevatique.ch

ECHELLES - ECHAFAUDAGES - NACELLES





STEIGER® TBR 260

Par le biais du nouveau développement de la gamme **Hi-light Performance**, le TBR 260 présente la plus importante augmentation des données de performances comparé au précédent premier de la classe. Le STEIGER® TBR 260 brille par pas moins de 26 m de hauteur de travail et **17 m de déport**. Le modèle précédent, le STEIGER® TBR 250 est battu de plusieurs longueurs.

Les nouvelles exigences du marché sont pour nous une motivation continue pour augmenter les performances.

Les exigences actuelles seront ainsi même surpassées par **les données de performance accrues des innovations de la gamme TBR**. De manière générale, la nouvelle génération de STEIGER® de la gamme 3,5 t est synonyme de plus performance, de stabilité maximale et de flexibilité à l'emploi. Les sociétés de location peuvent se réjouir d'un taux d'utilisation élevé.

Notre brillante prouesse de construction est symbolisée par 1,6 mètre en plus de hauteur de travail et 0,7 mètre en plus de déport. Quant à la charge au panier, elle a pu être augmentée de 230 à 250 kg.

Haute flexibilité
et manipulation
simple!



DIVERSITE D'UTILISATION POUR TOUT LE MONDE

La nouvelle génération de STEIGER® est attractive pour divers groupes-cibles. Elle est une véritable nouveauté sur le marché vous promettant, en tant que clients, un taux maximal d'utilisation et un confort dans chaque domaine d'activité. Tous les modèles peuvent être conduits en détenant le permis de conduire B.

	26 m		1,40 x 0,70 m
	17 m		250 kg
	2 x 225°		3,0 m
	185°		7,9 m
	5°		3.500 kg

*Sous réserve de modifications techniques, toutes les données sont approximatives



Accès & Elévatique SA



ECHELLES - ECHAFAUDAGES - NACELLES