

ELEVAH[®] 40 B picking



La nacelle picking jusqu'à 4 mt à **traction manuelle** et **elevation automatique** avec batteries à 24 V.



PLATEAU PICKING
EXTENSIBLE



TRACTION MANUELLE



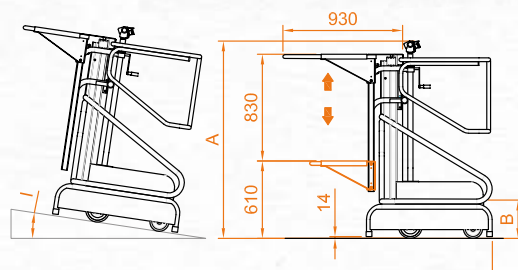
TRACTION MANUELLE - HAUTEUR MAXIMALE DE TRAVAIL 4 M

CE Conforme aux normes européennes sur les chariots élévateurs avec opérateur en hauteur.
UNI EN ISO 3691-1.

ELEVAH[®] 40 MOVE picking

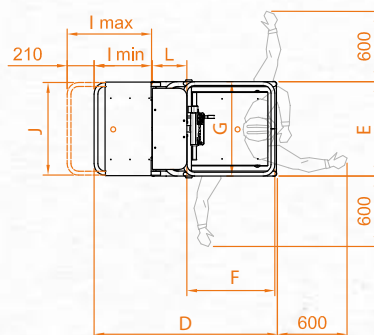
Caractéristiques techniques

Hauteur max. de travail		4,00 m
Charge maximale		150 kg
No. de personne(s)		1
Usage		interne - externe
A	Hauteur repliée	1550 mm
B	Hauteur minimum à la plate-forme	300 mm
C	Hauteur maximale à la plate-forme	1930 mm
D/E	Encombrement au sol	995 x 740 mm
F/G	Dimensions panier	680 x 740 mm
Poids machine		200 kg
Bac de rangement		280 x 740 mm
Dimensions roue motrice		Ø 190 x 60
Dimensions roues folles		Ø 150 x 45



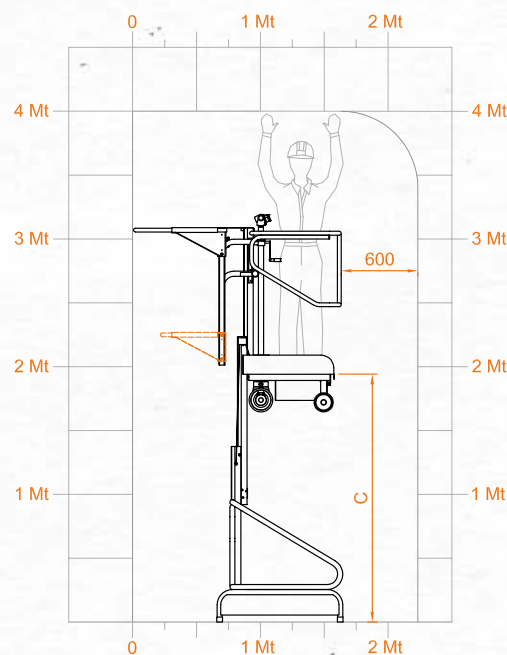
PLATEAU PICKING

Réglage		manuel
H	Course	830 mm
Hauteur min. du sol		610 mm
Hauteur max. du sol		3100 mm
I/J	Dimensions	450 (660) x 725 mm
Charge maximale		40 kg



PRESTATIONS

Alimentation		Électrique
Batteries		2 AGM 12V 45 Ah*
Chargeur de batterie		110V - 220V
K	Pente maximum	15%
Rayon de braquage interne		0
Rayon de braquage externe		1400 mm
Vitesse maximale (Montée - Descente)		0,08 - 0,10 m/s
Vitesse de translation		1,3 m/s
Cycles de travail** (avec des batteries neuves)		Ca. 100



* En option 40BGM

** Le cycle de travail est défini comme un mouvement autonome de 20 m et une montée et une descente complète à la hauteur maximale.

LE FOURNISSEUR OFFICIEL DE L'ÉLEVATIQUE

ACCÈS & ÉLEVATIQUE S.A.
 CP 129 - 1023 CRISSIER
 Tél. 021 711 77 77 - Fax 021 711 77 78
 www.elevatique.ch - info@elevatique.ch

ÉCHELLES - ÉCHAFAUDAGES - ÉLEVATEURS - NACELLES

Températures de fonctionnement de -15 ° à +40 ° C

