

ELEVAH® 5 Tires

Caractéristiques techniques

Hauteur max. de travail		5,15 m
Charge maximale		220 kg
No. de personne(s)		1
Usage		Interne - externe
A	Hauteur repliée	1690 mm
B	Hauteur minimum à la plate-forme	289 mm
C	Hauteur maximale à la plate-forme	3150 mm
D/E/F	Encombrement au sol	1725 x 700 x 1130 mm
G/H	Dimensions panier	685 x 600 mm
Poids machine		700 kg
Dimensions roues motrices		Ø 186 x 60
Dimensions roues pivotantes		Ø 150 x 40

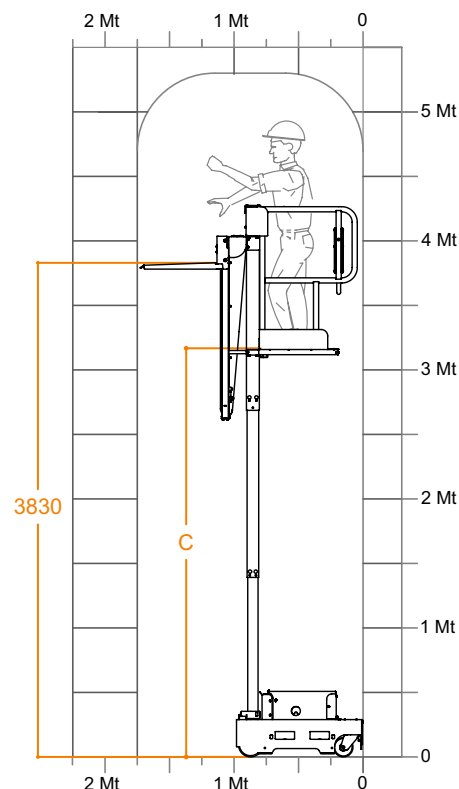
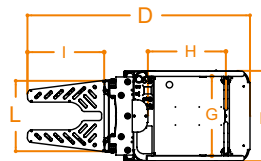
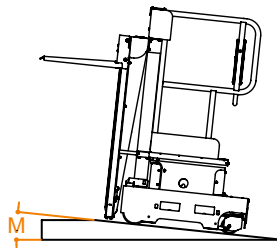
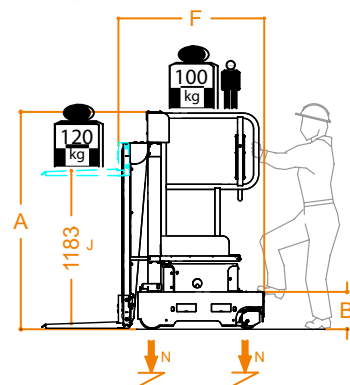


TOOL

Réglage		Électrique
Course		1183 mm
Hauteur min. du sol		45 mm
Hauteur max. du sol		3830 mm
I/L	Dimensions	595 x 545 mm
Charge maximale		120 kg

PRESTATIONS

Alimentation		Électrique
Batteries		2 Pb Acide 12V 105 Ah
Chargeur de batterie		110V - 220V
M	Pente maximum	17%
Pente Max. avec panier en haute		2,5%
Rayon de braquage interne		0
Rayon de braquage externe		1025 mm
Vitesse maximale (Montée - Descente)		0,2 m/s
Vitesse de translation panier (en bas - en haute)		0,7 - 0,25 m/s
N	Charge maximale au sol par chaque roue*	2,9 kN
Cycles de travail** (avec des batteries neuves)		Ca. 100



Températures de fonctionnement de -15 ° à +40 ° C

* Charge maximale Vu que le poids de la plate-forme plus le chargement maximum sur le panier sont complètement distribué sur un côté de la plate-forme (le chargement totalement asymétrique).

** Le cycle de travail est défini comme un mouvement autonome de 20 m et une montée et une descente complète à la hauteur maximale, avec réglage du plateau de chargement.

CE Conforme aux normes européennes sur les chariots élévateurs avec opérateur en hauteur. UNI EN ISO 3691-1.