

LE FOURNISSEUR OFFICIEL DE L'ÉLEVATIQUE

ACCÈS & ÉLEVATIQUE S.A.

CP 129 - 1023 CRISSIER
Tél. 021 711 77 77 - Fax 021 711 77 78
www.elevatique.ch - info@elevatique.ch



ÉCHELLES - ÉCHAFAUDAGES - ÉLÉVATEURS - NACELLES

Piattaforme Aeree
Semoventi

X10 EN - X10 EW - X10 EW wind

SELF-PROPELLED
AERIAL PLATFORMS

PLATES-FORMES
AUTOMOTRICES

SELBSTFAHRENDEN
HYDRAULISCHE HEBEBÜHNEN

PLATAFORMAS ELEVADORAS
AUTOPROPULSADAS

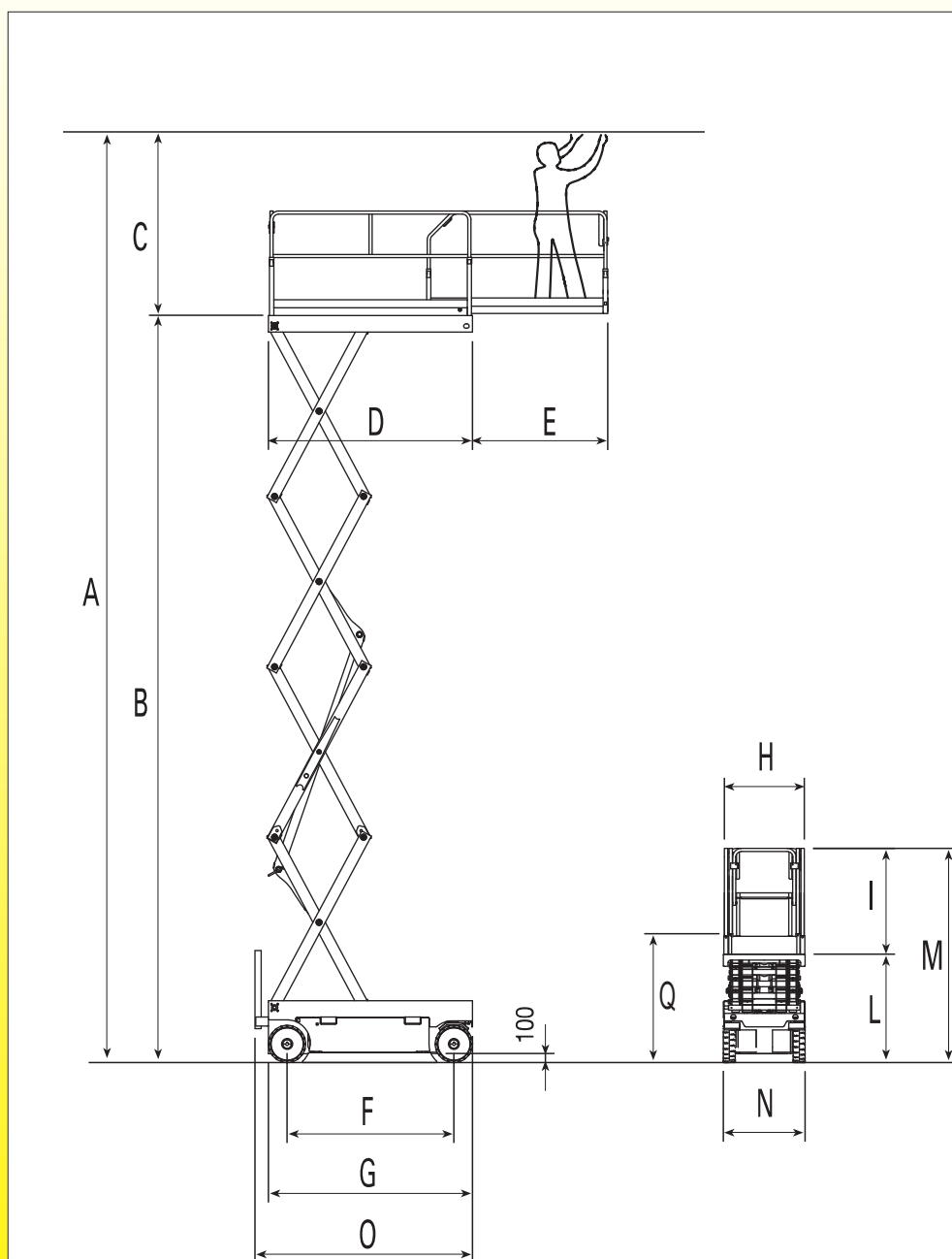
LA SCELTA IDEALE PER
RIDURRE I COSTI
ED AUMENTARE LA
SICUREZZA NEI LAVORI
AEREI DI MANUTENZIONE
E DI INSTALLAZIONE.

THE RIGHT CHOICE WHICH
ALLOWS YOU TO LOWER
YOUR COSTS AND TO
INCREASE YOUR SAFETY
DURING AERIAL ASSISTANCES
AND INSTALLATIONS.

LA SOLUTION IDEALE QUI VOUS
PERMET DE LIMITER VOS
COUTS ET D'AUGMENTER VOTRE
SECURITE PENDANT
LES TRAVAUX AERIENS
D'ENTRETIEN ET D'INSTALLATION.

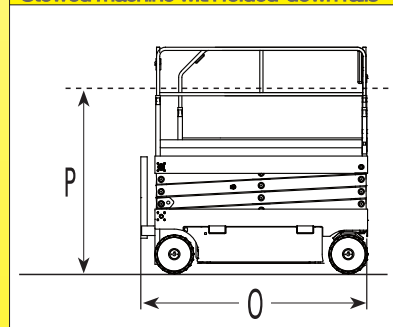
DIE IDEALE LÖSUNG,
UM KOSTEN ZU REDUZIEREN
UND DIE SICHERHEIT IHRER
INSTALLATIONS-UND
WARTUNGSARBEITEN
ZU ERHÖHEN.

LA ELECCION IDEAL
PARA REDUCIR COSTES
Y AUMENTAR
LA SEGURIDAD
EN MANTENIMIENTOS
Y INSTALACIONES ALTAS.



	X10 EN	X10 EW	X10 EW _{wind}
A	10200	10200	10200
B	8200	8200	8200
C	2000	2000	2000
D	2250	2250	2250
E	1500	1500	1500
F	1840	1840	1840
G	2250	2250	2250
H	890	1200	1200
I	1150	1150	1150
L	1270	1210	1210
M	2420	2360	2360
N	890	1200	1200
O	2400	2400	2400
P	1920	1860	1860
Q	1480	1420	1420

Macchina chiusa con ringhiere abbassate
Stowed machine with folded-down rails



X
PIATTAFORME
AEREE SEMOVENTI
A FORBICE
SCISSOR - LIFTS

X10 EN - X10EW X10 EWwind

Descrizioni ed illustrazioni si intendono fornite a titolo indicativo e non impegnativo.
Specifications are nominal and may be revised to reflect design improvements.
En cas de nécessité les spécifications techniques peuvent être modifiées.
Im Interesse einer technischen Weiterentwicklung können die Geräte jederzeit vom Hersteller entsprechend geändert werden.
Las descripciones e ilustraciones descritas son orientativas y pueden ser modificadas.

Allestimento Standard

- Costruzione secondo la norma EN 280 e conforme a tutte le normative internazionali di sicurezza
- Trasmissione elettroidraulica
- Comandi proporzionali
- Batteria di tipo "Deep Cycle" con caricabatterie integrato a tenuta stagna
- Protezione anticesoiaimento elettrica
- Pianale estensibile manualmente (m 1,50)
- Claxon, voltmetro e contaore
- Controllo elettrico inclinazione piattaforma con blocco automatico
- Indicatore batteria scarica con dispositivo salva-batteria (stop automatico del sollevamento)
- Sterzo a 90°
- Avvisatore acustico movimenti
- Sistema automatico antiribaltamento per traslazione alla massima altezza
- Ringhiere ribaltabili verso l'interno
- Limitatore del carico in piattaforma
- Ruote "Cushion Soft System" antitraçcia
- Predisposizione per linea elettrica 230 V in piattaforma

Optionals:

- Avvisatore luminoso lampeggiante
- Cappuccio di protezione scatola comandi
- Linea elettrica 230 V in piattaforma
- Linea elettrica 230 V in piattaforma con salvavita
- Batteria "Deep Cycle" 24V, 280Ah

Standard Features

- Produced according to EN 280 norm and the international safety regulations
- Electro-hydraulic transmission
- Proportional controls
- "Deep Cycle" batteries with incorporated waterproof battery charger
- Electric shearing-proof protection
- Manual roll-out extension deck (m 1,50)
- Horn, voltmeter and hourmeter
- Electrical control platform inclination with automatic stop
- Flat battery indicator with battery-protection device (automatic lifting stop)
- 90° steering
- All-motion alarm
- Automatic pot-hole system for traslation at max. height
- Folding down rails to the inside
- On-platform load limiting device
- "Cushion Soft System" non-marking white tyres
- 230 V electric line pre-disposition on the platform

Optionals:

- Flashing warning light
- Gearcase protection cap
- 230V. Supply with plug on the platform
- 230V Supply with plug on the platform with earth-leakage circuit breaker
- "Deep Cycle" batteries 24V, 280Ah

Version Standard

- Conforme à la norme EN 280 et aux normes internationales de sécurité
- Transmission électrohydraulique
- Commandes proportionnelles
- Batteries de type "Deep Cycle" avec chargeur de batterie intégré étanches à l'eau
- Protection électrique anti-cisaillement
- Panier extensible manuellement (m 1,50)
- Klaxon, voltmètre et compteur horaire
- Contrôle électrique de l'inclinaison de la plateforme avec blocage automatique
- Indicateur de batterie déchargée avec dispositif protège-batterie (arrêt automatique du levage)
- Braquage à 90°
- Avertisseur acoustique des mouvements
- Système automatique anti-renversement pour déplacement à la max. hauteur
- Garde-fou basculant vers l'intérieur
- Limiteur de charge sur plateforme
- Pneus "Cushion Soft System" blancs anti-trace
- Predisposition de ligne électrique 230 V en plateforme

Options:

- Avertisseur lumineux clignotant
- Capuchon de protection pour le boîtier de commande
- Ligne électrique 230 V en plateforme
- Ligne électrique 230 V en plateforme avec sauve vie
- Batteries type "Deep Cycle" 24V, 280Ah

Standardausstattung

- Hergestellt nach NORM EN 280 und internationalen Sicherheitsbestimmungen
- Elektrisches Druckölgetriebe
- Proportional Steuerung
- "Deep Cycle" Batterien mit eingebaut wasserdicht Ladegerät
- Elektrischer Scherenschutz
- Manuell ausschließbare Plattform (m 1,50)
- Hupe, Spannungsmesser und Betriebsstundenzähler
- Elektrische Neigungsalarms mit Bewegungssperre
- Anzeige für erschöpfte Batterie mit Batterieschutzvorrichtung (automatische Anhebungsblockierung)
- 90°- Lenkung
- Akustisches Bewegungssignal
- Automatisches Kippenschutzsystem für Fahrgeschwindigkeit bei max. Höhe
- Nach innen Klappbare Geländer
- Lastbergrenzer auf der Bühne
- "Cushion Soft System" Nicht markierende Weißen Reifen
- Neigung elektrischer Linie 230 V auf Plattform

Optionen:

- Blinkender Schutzkappe für Steuergelände
- 230V Anschluss auf der Plattform
- 230V Anschluss auf der Plattform mit Steckdose und FI-Schutzschalter
- "Deep Cycle" batterien 24V, 280Ah

Equipamiento Estandar

- Construcción según la norma EN 280 y de acuerdo a todas las normativas internacionales de seguridad
- Transmisión electrohidráulica
- Mandos proporcionales
- Baterías de tipo "Deep Cycle" con carga batería incorporado resistente al agua
- Protección eléctrica antijerás
- Plataforma extensible manualmente (m 1,50)
- Claxon, voltímetro y cuentahoras
- Control eléctrico de inclinación de plataforma con bloqueo automático
- Indicador de batería descargada con dispositivo de protección batería (parada automática de la elevación)
- Viraje a 90°
- Alarma acústica de movimiento
- Sistema automático antivuelco para desplazamiento a la max. altura
- Barandillas basculantes hacia el interior
- Limitador de carga en la plataforma
- Neumáticos "Cushion Soft System" blancos anti-huella
- Predisposición línea eléctrica 230 V en plataforma

Opcional:

- Avisador luminoso intermitente
- Casquillo protector caja de mandos
- Línea eléctrica 230 V en plataforma
- Línea eléctrica 230 V en plataforma con interruptor diferencial automático
- Baterías de tipo "Deep Cycle" 24V, 280Ah

					X10 EN	X10 EW	X10 EWwind	
Portata totale	Total capacity	Capacité de la plateforme	Tragfähigkeit der Plattform	Capacidad total	kg	400	500	500
Portata con piattaforma traslata	Capacity with extended platform	Capacité avec extension du panier	Tragkraft bei ausgefahrener Plattform	Capacidad con plataf. extendida	kg	400	500	500
N° max. di persone	Max no. of people	N. max de personnes	Höchstzahl von Personen	N. max de personas	n.	3	3	3/1*
Velocità sollevamento (vuoto)	Lift speed (unloaded)	Vitesse de levage (sans charge)	Hubgeschwindigkeit (unbeladen)	Velocidad de subida (vacía)	s	47	47	47
Velocità di discesa	Drop speed	Vitesse de descente	Senkgeschwindigkeit	Velocidad de bajada	s	47	47	47
Batteria	Battery	Batterie	Batterie	Batería	V	4x6	4x6	4x6
Capacità batteria	Battery capacity	Capacité batterie	Batteriekapazität	Capacidad de batería	Ah (C5)	200	200	200
Peso batteria	Battery weight	Poids de la batterie	Battengewicht	Peso de batería	kg	4x32	4x32	4x32
Caricabatteria	Battery charger	Chargeur de la batterie	Ladegerät	Recargador de batería	V/A	24/25	24/25	24/25
Max. pressione idraulica	Max hydraulic pressure	Pression hydraulique max	Arbeitsdruck	Máxima presión hidráulica	bar	230	230	230
Capacità serbatoio olio	Oil tank capacity	Capacité réservoir d'huile	Inhalt Hydrauliktank	Capacidad de depósito de aceite	l	30	30	30
Velocità traslazione (veloce)	Traction speed (fast)	Vitesse de déplacement (grande vitesse)	Fahrgeschwindigkeit (schnell)	Velocidad de desplazamiento (rápida)	m/h	3	3	3
Velocità di sicurezza	Security speed	Vitesse de sécurité	Sicherheitsgeschwindigkeit	Velocidad de seguridad	km/h	0,6	0,6	0,6
Inclinazione longitudinale	Longitudinal inclination	Inclinaison longitudinale	Längsneigung	Inclinación longitudinal	°	3°	3°	3°
Inclinazione trasversale	Transversal inclination	Inclinaison transversal	Querneigung	Inclinación transversal	°	2°	2°	2°
Pendenza superabile	Gradeability	Pente admissible (machine repliée)	Steigungsvermögen	Desplazamiento en pendientes	%	20	25	18
Dimensioni gomme	Tyre dimensions	Dimensions des pneus	Bereifungsgröße	Dimensión de neumáticos	mm	Ø 410x150	Ø 410x150	Ø 410x150
Tipo gomme	Tyre type	Type de pneus	Bereifungsart	Tipo de neumáticos	Cushion Soft	-	-	-
Peso totale	Total weight	Poids total	Gesamtgewicht	Peso total	kg	2750	2350	2850

*= N° max di persone per uso esterno - Max no. of people for external use

LE FOURNISSEUR OFFICIEL DE L'ÉLEVATIQUE

ACCÈS & ÉLEVATIQUE S.A.
CP 129 - 1023 CRISSIER
Tél. 021 711 77 77 - Fax 021 711 77 78
www.elevatique.ch - info@elevatique.ch

ÉCHELLES - ÉCHAFAUDAGES - ÉLÉVATEURS - NACELLES