

Accès & Elévatique SA



1023 Crissier
Tél. 021 711 77 77
www.elevatique.ch

ECHELLES - ECHAFAUDAGES - NACELLES



XS7 E - XS8 E - XS9 E

Piattaforme Aeree Semoventi

SELF-PROPELLED AERIAL PLATFORMS

LA SCELTA IDEALE PER RIDURRE I COSTI ED AUMENTARE LA SICUREZZA NEI LAVORI AEREI DI MANUTENZIONE E DI INSTALLAZIONE.

PLATES-FORMES AUTOMOTRICES

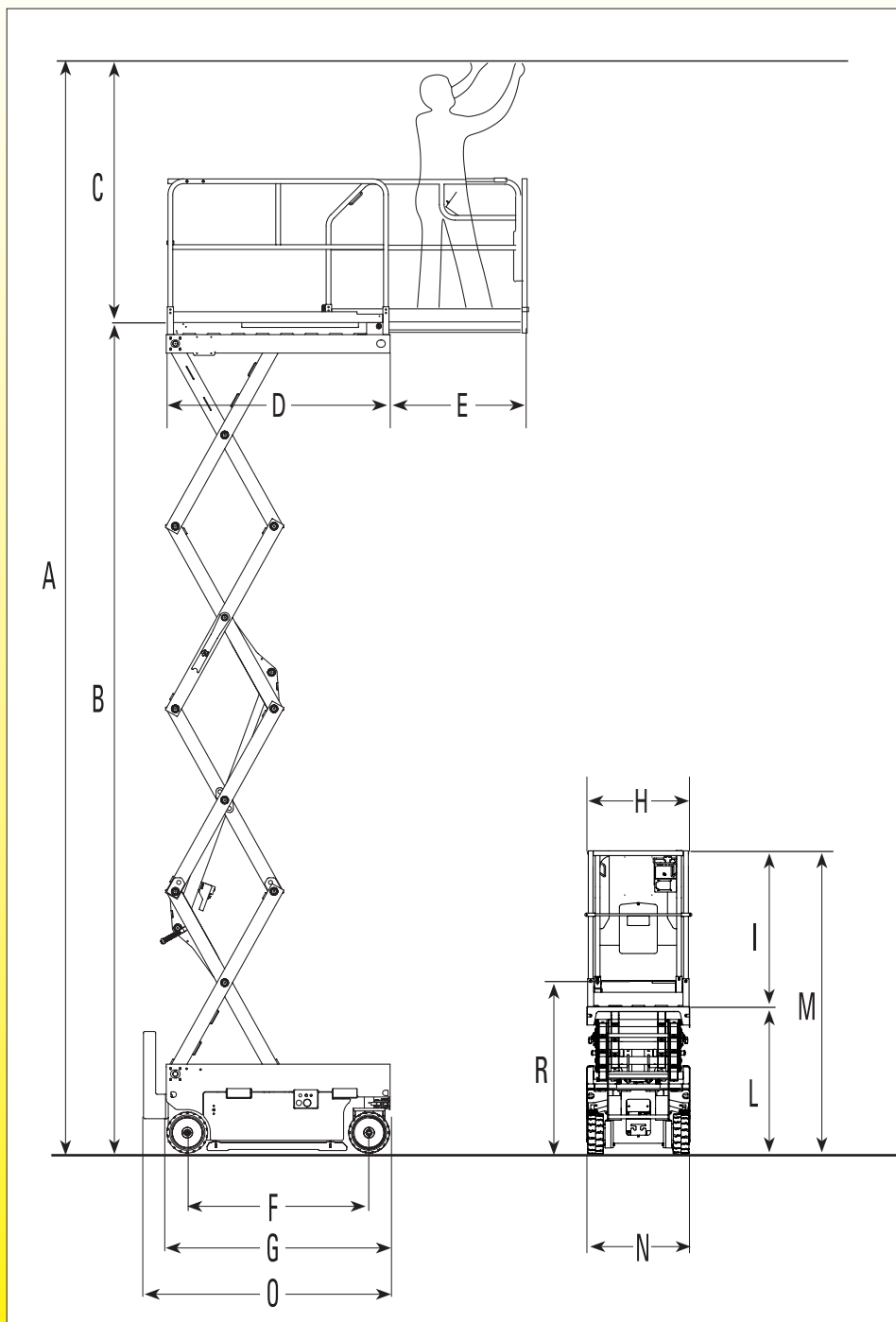
THE RIGHT CHOICE WHICH ALLOWS YOU TO LOWER YOUR COSTS AND TO INCREASE YOUR SAFETY DURING AERIAL ASSISTANCES AND INSTALLATIONS.

SELBSTFAHRENDEN HYDRAULISCHE HEBEBÜHNEN

LA SOLUTION IDEALE QUI VOUS PERMET DE LIMITER VOS COÛTS ET D'AUGMENTER VOTRE SECURITE PENDANT LES TRAVAUX AERIENS D'ENTRETIEN ET D'INSTALLATION.

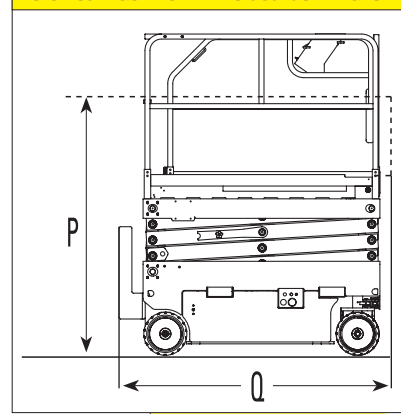
PLATAFORMAS ELEVADORAS AUTOPROPULSADAS

LA ELECCION IDEAL PARA REDUCIR COSTES Y AUMENTAR LA SEGURIDAD EN MANTENIMIENTOS Y INSTALACIONES ALTAS.



	XS7 E	XS8 E	XS9 E
A	6700	8030	9380
B	4700	6030	7380
C	2000	2000	2000
D	1650	1650	1650
E	1000	1000	1000
F	1340	1340	1340
G	1650	1650	1650
H	765	765	765
I	1150	1150	1150
L	980	1090	1200
M	2130	2240	2350
N	765	765	765
O	1820	1820	1820
P	1760	1870	1980
Q	2040	2040	2040
R	1210	1320	1430

Macchina chiusa con ringhiere abbassate / Stowed machine with folded-down rails



X
PIATTAFORME AEREE SEMOVENTI
A FORBICE
SCISSOR - LIFTS



Concessionario
Dealer
Importateur
Händler
Concesionario

Accès & Elévatique SA



1023 Crissier
Tél. 021 711 77 77
www.elevatique.ch



ECHELLES - ECHAFAUDAGES - NACELLES

Piattaforme Aeree Semoventi

XS7 E - XS8 E - XS9 E

Descrizioni ed illustrazioni si intendono fornite a titolo indicativo e non impegnativo.
Specifications are nominal and may be revised to reflect design improvements.
En cas de nécessité les spécifications techniques peuvent être modifiées.
Im Interesse einer technischen Weiterentwicklung können die Geräte jederzeit vom Hersteller entsprechend geändert werden.
Las descripciones e ilustraciones descritas son orientativas y pueden ser modificadas.

Allestimento Standard	Standard Features	Version Standard	Standardausstattung	Equipamiento Estandar
<ul style="list-style-type: none"> ■ Costruzione secondo la norma EN 280 e conforme a tutte le normative internazionali di sicurezza. ■ Trasmissione elettroidraulica. ■ Comandi proporzionali ■ Batteria di tipo "Deep Cycle" con caricabatterie integrato a tenuta stagna ■ Protezione antiscioiamento elettrica ■ Pianale estensibile manualmente (1,0 m) ■ Claxon, voltmetro e contaore ■ Controllo elettrico inclinazione piattaforma con blocco automatico ■ Indicatore batteria scarica con dispositivo salva-batteria (stop automatico del sollevamento) ■ Sterzo a 81° ■ Avvisatore acustico movimenti ■ Sistema automatico antibaltonamento per traslazione alla massima altezza ■ Ringhiere ribaltabili verso l'interno ■ Limitatore del carico in piattaforma ■ Ruote "Cushion Soft System" antitraccia ■ Predisposizione per linea elettrica 230 V in piattaforma <p>Options:</p> <ul style="list-style-type: none"> ■ Avvisatore luminoso lampeggiante ■ Cappuccio di protezione scatola comandi ■ Linea elettrica 230 V in piattaforma ■ Linea elettrica 230 V in piattaforma con salvavita 	<ul style="list-style-type: none"> ■ Produced according to EN 280 norm and the international safety regulations ■ Electro- hydraulic transmission ■ Proportional controls ■ "Deep Cycle" batteries with incorporated waterproof battery charger ■ Electric shearing-proof protection ■ Manual roll-out extension deck (1,0 m) ■ Horn, voltmeter and hourmeter ■ Electrical control platform inclination with automatic stop ■ Flat battery indicator with battery-protection device (automatic lifting stop) ■ 81° steering ■ All-motion alarm ■ Automatic pot-hole guards for drive at max. height ■ Folding down rails to the inside ■ On-platform load limiting device ■ "Cushion Soft System" Non-marking white tyres ■ 230 V electric line pre-disposition on the platform <p>Options:</p> <ul style="list-style-type: none"> ■ Flashing warning light ■ Gearcase protection cap ■ 230V. Supply with plug on the platform ■ 230V Supply with plug on the platform with earth-leakage circuit breaker 	<ul style="list-style-type: none"> ■ Conforme à la norme EN 280 et aux normes internationales de sécurité ■ Transmission électrohydraulique ■ Commandes proportionnelles ■ Batteries de type "Deep Cycle" avec chargeur de batterie intégré étanches à l'eau ■ Protection électrique anti-cisaillement ■ Panier extensible manuellement (1,0 m) ■ Klaxon, voltmètre et compteur horaire ■ Contrôle électrique de l'inclinaison de la plateforme avec blocage automatique ■ Indicateur de batterie déchargée avec dispositif protège-batterie (arrêt automatique du levage) ■ Braquage à 81° ■ Avertisseur acoustique des mouvements ■ Système automatique anti-renversement pour déplacement à la hauteur max. ■ Garde-fou basculant vers l'intérieur ■ Limiteur de charge sur plateforme ■ Pneus "Cushion Soft System" blancs anti-trace ■ Predisposition de ligne électrique 230 V en plateforme <p>Options:</p> <ul style="list-style-type: none"> ■ Avertisseur lumineux clignotant ■ Capuchon de protection pour le boîtier de commande ■ Ligne électrique 230 V en plateforme ■ Ligne électrique 230 V en plateforme avec sauve vie 	<ul style="list-style-type: none"> ■ Hergestellt nach EN 280 Norm und internationalen Sicherheitsbestimmungen ■ Elektro-hydraulischer Antrieb ■ Proportionalsteuerung ■ "Deep Cycle" Batterien mit spritzwassergeschütztem Ladegerät ■ Elektrischer Scherenschutz ■ 1,5m manuelle Plattformverlängerung ■ Neigungsüberwachung mit Sicherheitsabschaltung ■ Hupe, Spannungsmesser und Betriebsstundenzähler ■ Batterie-Tiefentladeschutz (mit autom. Hubblocierung) ■ 90°- Lenkung ■ Akustischer Bewegungsalarm ■ Automat. Lochfahrerschutz bei Verfahren mit angehobener Plattform ■ Klappbare Geländer ■ Lastbegrenzer auf der Plattform ■ Nicht markierende Bereifung "Cushion Soft System" ■ Elektr. 230 V Leitung auf Plattform vorverlegt <p>Optionen:</p> <ul style="list-style-type: none"> ■ Warnleuchte ■ Schutzkappe für Steuerpult ■ 230V Anschluss auf der Plattform ■ 230V Anschluss auf Plattform mit Steckdose und FI-Schutzschalter 	<ul style="list-style-type: none"> ■ Construcción según la norma EN 280 y de acuerdo a todas las normativas internacionales de seguridad ■ Transmisión electrohidráulica. ■ Mandos proporcionales ■ Baterías de tipo "Deep Cycle" con carga batería incorporado resistente al agua ■ Protección eléctrica antitijeras ■ Plataforma extensible manualmente (1,0 m) ■ Claxon, voltmetro y cuentahoras ■ Control eléctrico de inclinación de plataforma con bloqueo automático ■ Indicador de batería descargada con dispositivo de protección batería (parada automática de la elevación) ■ Viraje a 81° ■ Alarma acústica de movimiento ■ Sistema automático antivuelco para desplazamiento a la max. altura ■ Barandillas basculantes hacia el interior ■ Limitador de carga en la plataforma ■ Neumáticos "Cushion Soft System" blancas anti-huella ■ Predisposición línea eléctrica 230 V en plataforma <p>Opciones:</p> <ul style="list-style-type: none"> ■ Avisador luminoso intermitente ■ Casquillo protector caja de mandos ■ Línea eléctrica 230 V en plataforma ■ Línea eléctrica 230 V en plataforma con interruptor diferencial automático

					XS7 E	XS8 E	XS9 E	
Portata totale	Total capacity	Capacité de la plateforme	Tragfähigkeit der Plattform	Capacidad total	kg	250	250	200
Portata con piattaforma traslata	Capacity with extended platform	Capacité avec extension du panier	Tragkraft bei ausgefahrener Plattform	Capacidad con plataf. extendida	kg	250	250	200
Tempo di sollevamento (vuoto)	Lift time (unloaded)	Durée de levage (sans charge)	Hebezeit (unbeladen)	Velocidad de subida (vacía)	s	15	17	30
Tempo di discesa	Lower time	Durée de descente	Senkzeit	Velocidad de bajada	s	22	24	36
Batteria	Battery	Batterie	Batterie	Batería	V	24	24	24
Capacità batteria	Battery capacity	Capacité batterie	Batteriekapazität	Capacidad de batería	Ah (C5)	200	200	200
Caricabatteria	Battery charger	Chargeur de la batterie	Ladegerät	Recargador de batería	V/A	24/25HF	24/25HF	24/25 HF
Max. pressione idraulica	Max hydraulic pressure	Pression hydraulique max	Arbeitsdruck	Máxima presión hidráulica	bar	260	260	260
Capacità serbatoio olio	Oil tank capacity	Capacité réservoir d'huile	Inhalt Hydrauliktank	Capacidad de depósito de aceite	l	20	20	20
Velocità traslazione (veloce)	Drive speed (fast)	Vitesse de déplacement (grande vitesse)	Fahrgeschwindigkeit (schnell)	Velocidad de desplaz. (rápida)	km/h	3,6	3,6	3,6
Velocità di sicurezza	Security speed	Vitesse de sécurité	Sicherheitsgeschwindigkeit	Velocidad de seguridad	km/h	0,6	0,6	0,6
Inclinazione longitudinale	Longitudinal inclination	Inclinaison longitudinale	Längsneigung	Inclinación longitudinal	-	2	2	2
Inclinazione trasversale	Transversal inclination	Inclinaison transversal	Querneigung	Inclinación transversal	-	2	2	1
Pendenza superabile	Gradeability	Pente admissible (machine repliée)	Steigfähigkeit	Desplazamiento en pendientes	%	30	24	23
Raggio interno di curvatura	Inside turning radius	Rayon de braquage (intérieur)	Wenderadius (innen)	Radio interno de curvatura	m	0,60	0,60	0,60
Raggio esterno di curvatura	Outside turning radius	Rayon de braquage (extérieur)	Wenderadius (ausen)	Radio esterno de curvatura	m	2,05	2,05	2,05
Dimensioni gomme	Tyre dimensions	Dimensions des pneus	Bereifungsgröße	Dimensión de neumáticos	mm	Ø 300	Ø 300	Ø 300
Tipo gomme	Tyre type	Type de pneus	Bereifungsart	Tipo de neumáticos	Cushion blanche antitraçcia / Non-marking white tyres			
Peso totale	Total weight	Poids total	Gesamtgewicht	Peso total	kg	1430	1770	2000

Rif. 06/17

