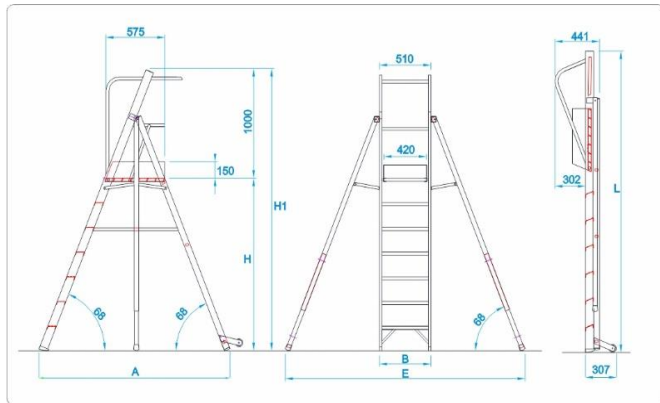




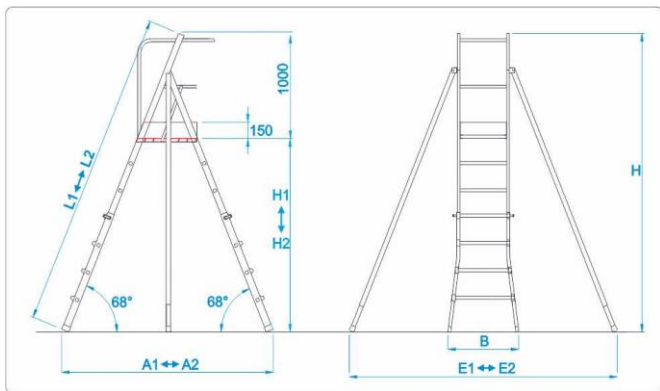
ACCÈS & ÉLEVATIQUE S.A. – 1023 Crissier – Tél. 021 711 77 77 – Fax 021 711 77 78 – www.elevatique.ch

# Echelles et escabeaux de sécurité



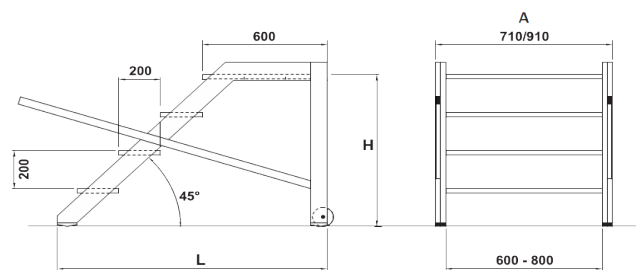
## Plate-forme de travail individuelle

Numéro article	Nombres marches	Hauteur de plateforme	Poids kg	Prix HT	ACTION HT
PLT-03	3	0,76 m	21	fr. 521.00	fr. 420.00
PLT-04	4	1,03 m	22	fr. 567.00	fr. 455.00
PLT-05	5	1,31 m	24	fr. 644.00	fr. 515.00
PLT-06	6	1,59 m	26	fr. 689.00	fr. 550.00
PLT-07	7	1,87 m	28	fr. 721.00	fr. 575.00



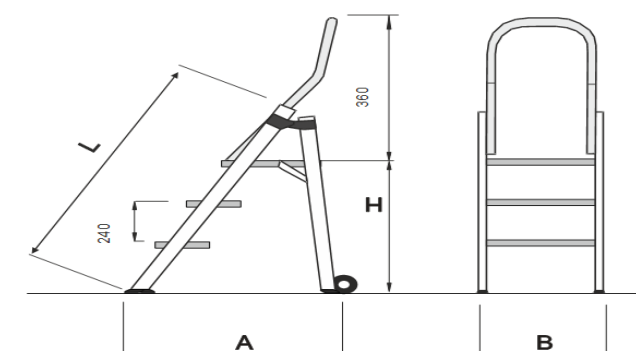
## Plate-forme de travail individuelle réglable en hauteur Hauteur réglable échelon par échelon

Numéro article	Nombres marches	Hauteur de plateforme H1 + H2	Poids kg	Prix HT	ACTION HT
19800306	3 à 6	0,95 - 1,48 m	21	fr. 761.00	fr. 610.00
19800510	5 à 10	1,47 - 2,49 m	22	fr. 873.00	fr. 700.00



## Plate-forme de travail mobile 60 cm/80 cm x 60 cm

Numéro article	Nombres marches	Hauteur de plateforme	Poids kg	Prix HT	ACTION HT
71060	4	0,80 m	16	fr. 795.00	fr. 635.00
91060	4	0,80 m	19	fr. 895.00	fr. 715.00



## Plate-forme de travail individuelle pliable & confortable

Numéro article	Nombres marches	Hauteur de plateforme	Poids kg	Prix HT	ACTION HT
WZ-03	3	0,75 m	10	fr. 395.00	fr. 320.00

Plateforme supérieure de 0,40 m x 0,40 m  
Marches plates striées de 0,20 m x 0,40 m

**Frais de livraison et TVA non compris, paiement à la commande ou comptant lors de l'enlèvement**  
Livraison fr. 30.00 par pièces, 2 à 4 pièces fr. 20.00 par pièces, 5 à 10 pièce fr. 10.00 par pièce.